

## INSTRUKCJA MONTAŻU I OBSŁUGI



### Baterie Kondensatorów Mocy BK-T-95

## ***Spis treści***

<b>ZASTOSOWANIE</b>	<b>2</b>
<b>BUDOWA</b>	<b>2</b>
<b>WYKONANIA SPECJALNE</b>	<b>10</b>
<b>ZASADA DZIAŁANIA</b>	<b>14</b>
<b>PODSTAWOWE DANE TECHNICZNE</b>	<b>15</b>
<b>PRZEPISY I NORMY</b>	<b>17</b>
<b>DOBÓR I PROJEKTOWANIE</b>	<b>17</b>
<b>MONTAŻ BATERII</b>	<b>19</b>
<b>URUCHOMIENIE STANDARDOWEJ BATERII I NAJCZĘŚCIEJ POPEŁNIANE BŁĘDY</b>	<b>22</b>
<b>WSKAZÓWKI EKSPLOATACYJNE</b>	<b>24</b>
<b>WARUNKI GWARANCJI</b>	<b>27</b>

## ***Spis rysunków***

<i>Rys.1a. Widok i wymiary baterii kondensatorów typu BK - T - 95, wykonanie I, II, III</i>	<b>5</b>
<i>Rys.1b. Widok i wymiary baterii kondensatorów typu BK - T - 95 oraz BK - T - 95 / Hr, wykonanie IV</i>	<b>5</b>
<i>Rys. 2a. Schemat ideowy baterii BK - T - 95</i>	<b>7</b>
<i>Rys. 2b. Schemat ideowy baterii BK - T - 95 / Hr</i>	<b>8</b>
<i>Rys. 2c. Schemat ideowy podłączenia baterii BK-T-95 w systemie zasilania</i>	<b>9</b>
<i>Rys.3. Schemat podłączenia regulatora serii MRM - 12c / 2 x I - 1</i>	<b>11</b>
<i>Rys.4. Schemat podłączenia regulatora serii MRM - 12c / 2 x I - 2</i>	<b>13</b>
<i>Rys. 5. Rozmieszczenie zacisków w bateriach BK - T - 95 / Hr</i>	<b>18</b>
<i>Rys.6. Schemat podłączenia regulatora serii MRM - 12</i>	<b>20</b>

## **ZASTOSOWANIE**

Baterie kondensatorów typu BK - T - 95 przeznaczone są do kompensacji indukcyjnej mocy biernej w trójfazowych sieciach niskiego napięcia.

Dzięki zastosowaniu w baterii mikroprocesorowego regulatora mocy biernej MRM - 12 uzyskano dużą skuteczność kompensacji, a tym samym szybki zwrot poniesionych nakładów w postaci zredukowania lub całkowitego wyeliminowania opłat za energię bierną. Dodatkowo w pewnych warunkach możliwe jest też zmniejszenie od 3 % do 7 % opłat za zużycie energii czynnej.

W swojej ofercie firma Twelve Electric oferuje pięć podstawowych wersji baterii:

- bateria w wykonaniu standardowym: BK - T - 95
- bateria pod rozbudowę np. z wolnym miejscem pod zabudowę dławików wyższych harmoniczných: BK - T - 95 / RD
- bateria wyposażona w filtry wyższych harmoniczných: BK - T - 95 / Hr
- bateria dynamiczna z dławikami szybkorozładowczymi: BK - T - 95 / SR
- bateria dynamiczna z filtrami wyższych harmoniczných: BK - T - 95 / Hr - D

## **BUDOWA**

Standardowa bateria typu BK - T - 95 składa się z regulatora mocy biernej MRM - 12 oraz od 3 do 15 – stu stopni kompensacyjnych złożonych z kondensatora mocy, stycznika przeznaczonego do załączania prądów pojemnościowych, zabezpieczeń poszczególnych stopni (bezpieczniki mocy) umieszczonych w podstawach bezpiecznikowych, układu lampek kontrolnych. Dodatkowo w każdej baterii znajduje się czujnik zaniku fazy, w wyk. III i IV - ochronniki przepięciowe, a w wyk. IV - układ wentylatorów sterowany czujnikiem temperatury. Wszystkie te elementy zabudowane są w szafę lub zespół szaf, które są konstrukcyjnie przystosowane do ustawienia przyściennego wewnątrz zamkniętego pomieszczenia (wykonanie wewnętrzne), jak również do ustawienia

na zewnątrz (wykonanie zewnętrzne). Obudowy oznaczone symbolami I, II, III przystosowane są do montażu przyściennego jako szafy stojące lub wiszące. Baterie oznaczone symbolem IV wykonywane są jako szafy stojące przeznaczone do montażu przyściennego, nad konstrukcją kanału kablowego. W wykonaniu standardowym kabel doprowadzony jest z dołu (za zamówienie z góry).

Konstrukcja baterii jest zwarta, estetyczna oraz prosta w montażu i instalacji. Widok ogólny i wymiary baterii serii BK - T - 95 I / II / III / IV w wykonaniu wewnętrznym przedstawia rys. 1a i 1b.

W wersji wewnętrznej w drzwiach szafy wbudowane są:

- regulator MRM - 12
- wyłącznik napięcia sterującego
- kontrolki LED sygnalizujące załączenie stopnia
- przycisk kontroli lampek

Części podłączeniowe (zaciski) wyżej wymienionych elementów znajdują się zawsze w środku obudowy niezależnie od rodzaju wykonania.

Każdy stopień baterii standardowej BK - T - 95 (rys. 2a) składa się z:

- wyjścia sterującego w regulatorze
- zabezpieczenia w postaci bezpieczników mocy
- aparatu załączającego kondensator (standardowo: stycznik)
- trójfazowego kondensatora mocy
- kontrolki stanu zadziałania łącznika

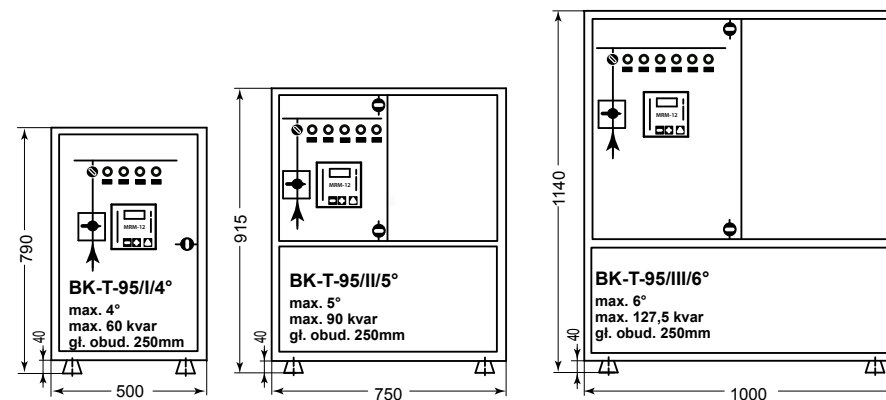
W przypadku baterii z dławikami filtrującymi (typ BK - T - 95 / Hr) dodatkowo na każdym stopniu w obwód zasilania kondensatora mocy wpięty jest szeregowo dławik trójfazowy typu DWD (rys. 2b), w wersji BK-T-95/SR równolegle do każdego kondensatora wbudowany jest dławik szybkorozładowczy typu DNE. Dla baterii pod rozbudowę BK - T - 95 / RD wewnątrz baterii jest wydzielone miejsce na montaż dławików wyższych harmoniczných. Po ich zamontowaniu bateria „pod rozbudowę” staje się „baterią dławikową” o symbolu BK - T - 95 / Hr.

W standardowych bateriach BK - T - 95 wartości zabezpieczeń, typ i parametry łącznika oraz przekroje kabli zasilających dobierane są indywidualnie w zależności od mocy kondensatora zainstalowanego na danym stopniu. W wersji pod rozbudowę tory prądowe przewidziane do zasilania kondensatorów mocy nie są dobrane do ich aktualnej mocy tylko do mocy maksymalnej np. 60 kvar. W przypadku zamówienia tej wersji baterii – osprzęt, czyli łączniki, podstawy bezpiecznikowe oraz kable zasilające, są dobrane na maksymalną moc kondensatora. Rozwiązanie to w przypadku zwiększonego zapotrzebowania na moc bierną umożliwia zastąpienie zabudowanych w baterii kondensatorów i ich zabezpieczeń (bezpieczniki mocy) jednostkami o większej mocy, adekwatnej do aktualnych, zwiększonych potrzeb. Możliwa jest też inna wersja baterii pod rozbudowę. Bateria w której zamontowano osprzęt całego stopnia kompensacji (podstawa, bezpiecznik mocy, stycznik, kable zasilające), ale nie zamontowano kondensatora lub kondensatora i dławika. W tym przypadku zwiększenie mocy baterii uzyskujemy dokładając do baterii dodatkowe kondensatory.

Standardowo w baterii BK - T - 95 / I / II / III kable zasilające można wprowadzić do baterii przez lewy bok obudowy, a w baterii BK - T - 95 / IV od dołu. Na indywidualne zamówienie wykonujemy baterie z nietypowym doprowadzeniem kabli zasilających np. dla wyk. IV wejście z góry. Wybrany sposób podłączenia należy podać w zamówieniu.

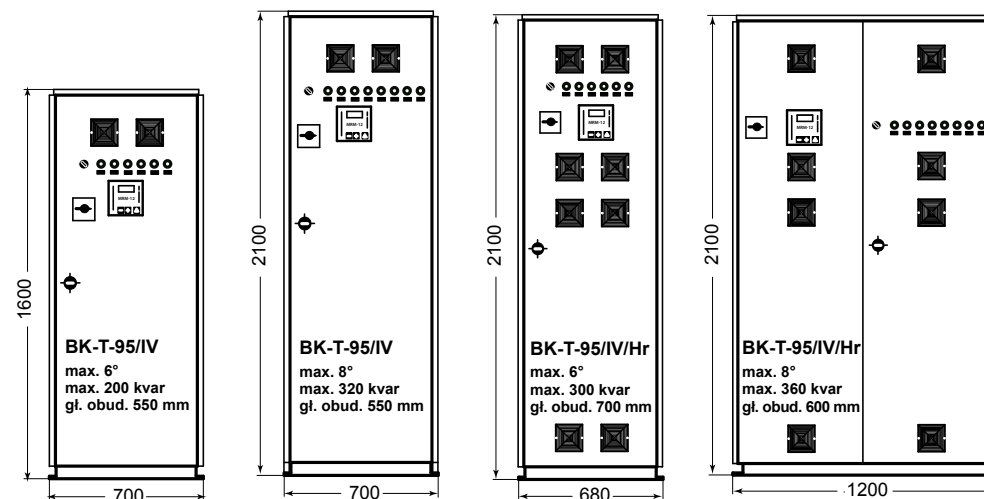
Zwarta budowa baterii zapewnia oszczędność miejsca, przy czym jej konstrukcja w wersji pod rozbudowę przewiduje zwiększenie mocy biernej poprzez np. dostawienie kolejnego modułu lub wymianę kondensatorów.

W bateriach BK - T - 95 / I / II / III / IV zastosowano ekologiczne (bez PCB), bezobsługowe, suche, zabezpieczone przed wybuchem, samoregenerujące się kondensatory typu KNK firmy ISKRA.



Wejście kabla zasilającego z lewej strony.

Rys.1a. Widok i wymiary baterii kondensatorów typu BK - T - 95, wykonanie I, II, III



Wejście kabla zasilającego od dołu.

Rys.1b. Widok i wymiary baterii kondensatorów typu BK - T - 95 oraz BK - T - 95 / Hr, wykonanie IV

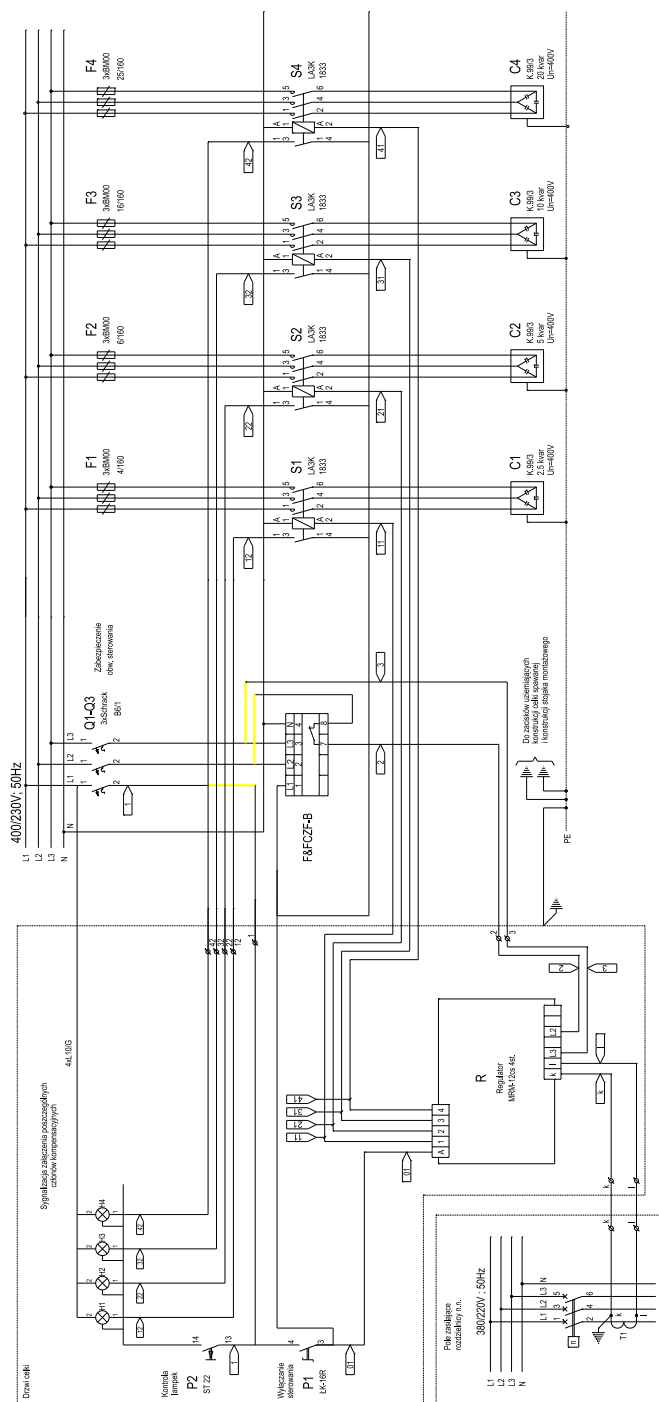
W baterii BK - T - 95 / Hr konieczne jest zastosowanie kondensatorów o podwyższonym poziomie napięcia znamionowego (np. 440 V). Należy pamiętać, że przy zastosowaniu kondensatorów na 440 V i w zależności od współczynnika tłumienia dławików zamontowanych w baterii, zmienia się jej moc rzeczywista.

- bateria standardowa BK - T - 95, napięcie znamionowe kondensatorów  $U_{CN} = 440\text{ V}$  – moc rzeczywistą baterii, przy napięciu zasilania 400 V otrzymujemy przez pomnożenie mocy nominalnej baterii (suma mocy kondensatorów przy napięciu 440 V) przez wartość 0,83.

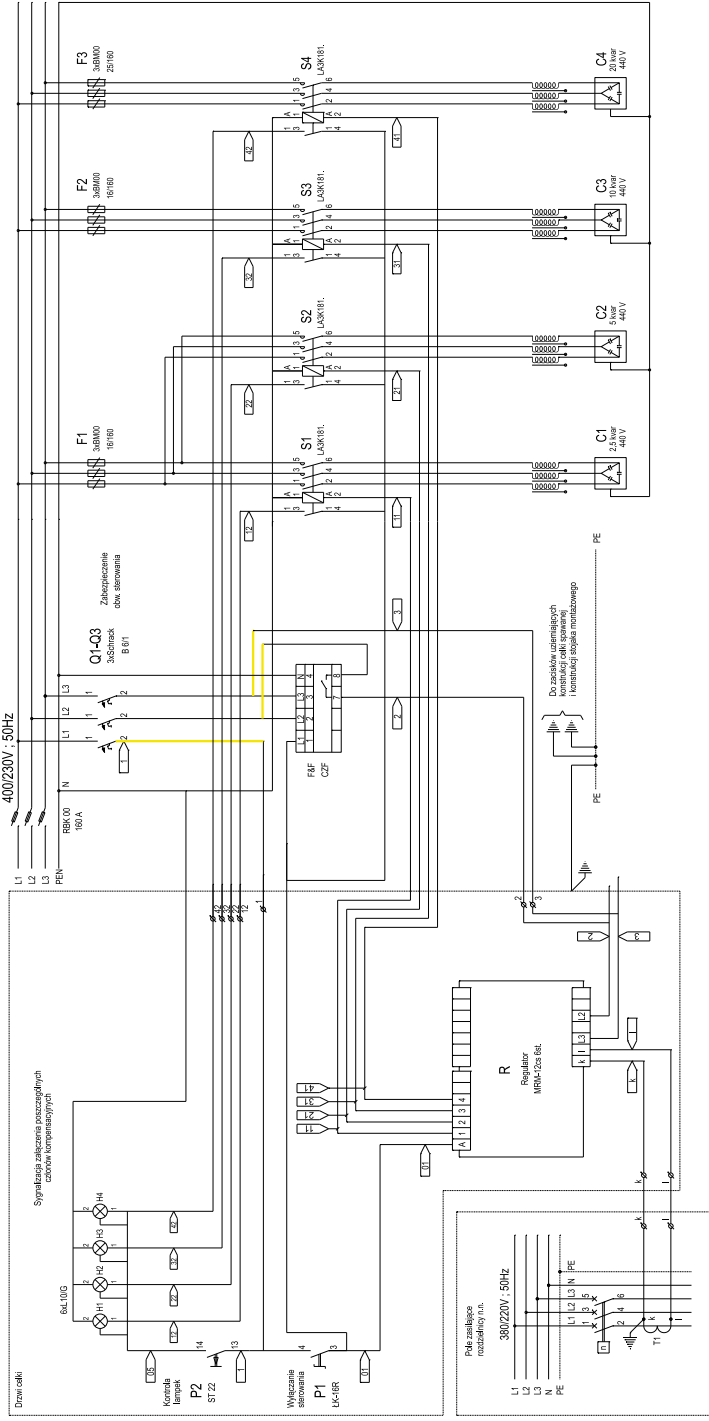
- bateria dławikowa BK - T - 95 / Hr, napięcie znamionowe kondensatorów  $U_{CN} = 440\text{ V}$  – moc rzeczywistą baterii przy zastosowaniu dławików o współczynniku tłumienia  $p = 7\%$  i napięciu zasilania 400 V, otrzymujemy przez pomnożenie mocy nominalnej baterii (przy 440 V) przez wartość 0,88.

- bateria dławikowa BK - T - 95 / Hr, napięcie znamionowe kondensatorów  $U_{CN} = 440\text{ V}$  – moc rzeczywistą baterii przy zastosowaniu dławików o współczynniku tłumienia  $p = 14\%$  i napięciu zasilania 400 V, otrzymujemy przez pomnożenie mocy nominalnej baterii (przy 440 V) przez wartość 0,96.

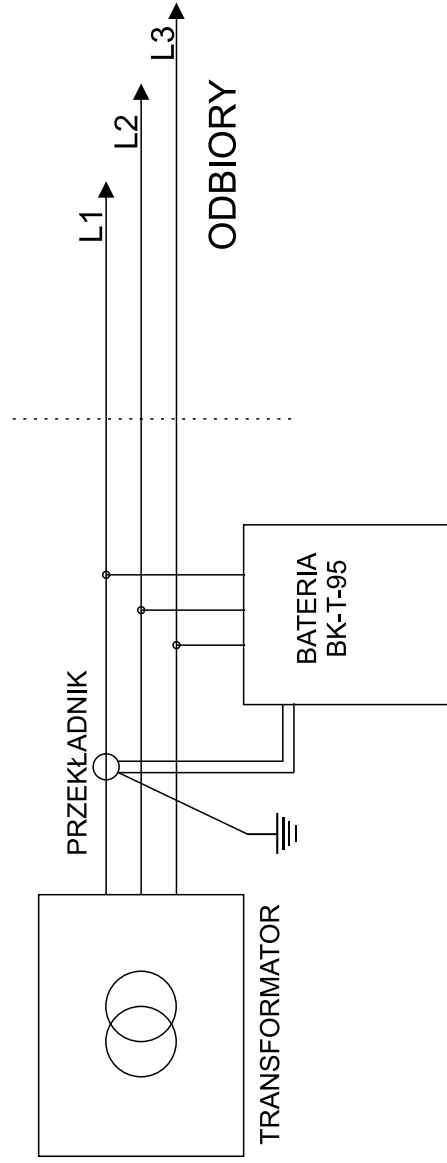
Każda bateria począwszy od typu BK - T - 95 / III na szynach zbiorczych ma zamontowany system ochrony przepięciowej. W każdej baterii BK - T - 95 / IV zainstalowany jest automatyczny system wentylacji składający się z czujnika temperatury i wentylatorów załączanych w zależności od potrzeb. W bateriach typu BK - T - 95 / HR zastosowano oddzielną, niezależną wentylację dla komory dławików filtrujących. Używane przez Twelve Electric dławiki typu DWD mają wewnątrz swojej konstrukcji wbudowany układ termostatu, który w przypadku przegrzania się dławika, automatycznie odłącza go od zasilania, co skutecznie chroni dławik przed uszkodzeniem.



Rys. 2a. Schemat ideowy baterii BK - T - 95/40, moc 37,5 kvar



Rys. 2b. Schemat ideowy baterii BK - T - 95 / Hr/4<sup>o</sup>, moc 37,5 kvar



Rys. 2c. Schemat ideowy podłączenia baterii BK-T-95 w systemie zasilania

## WYKONANIA SPECJALNE

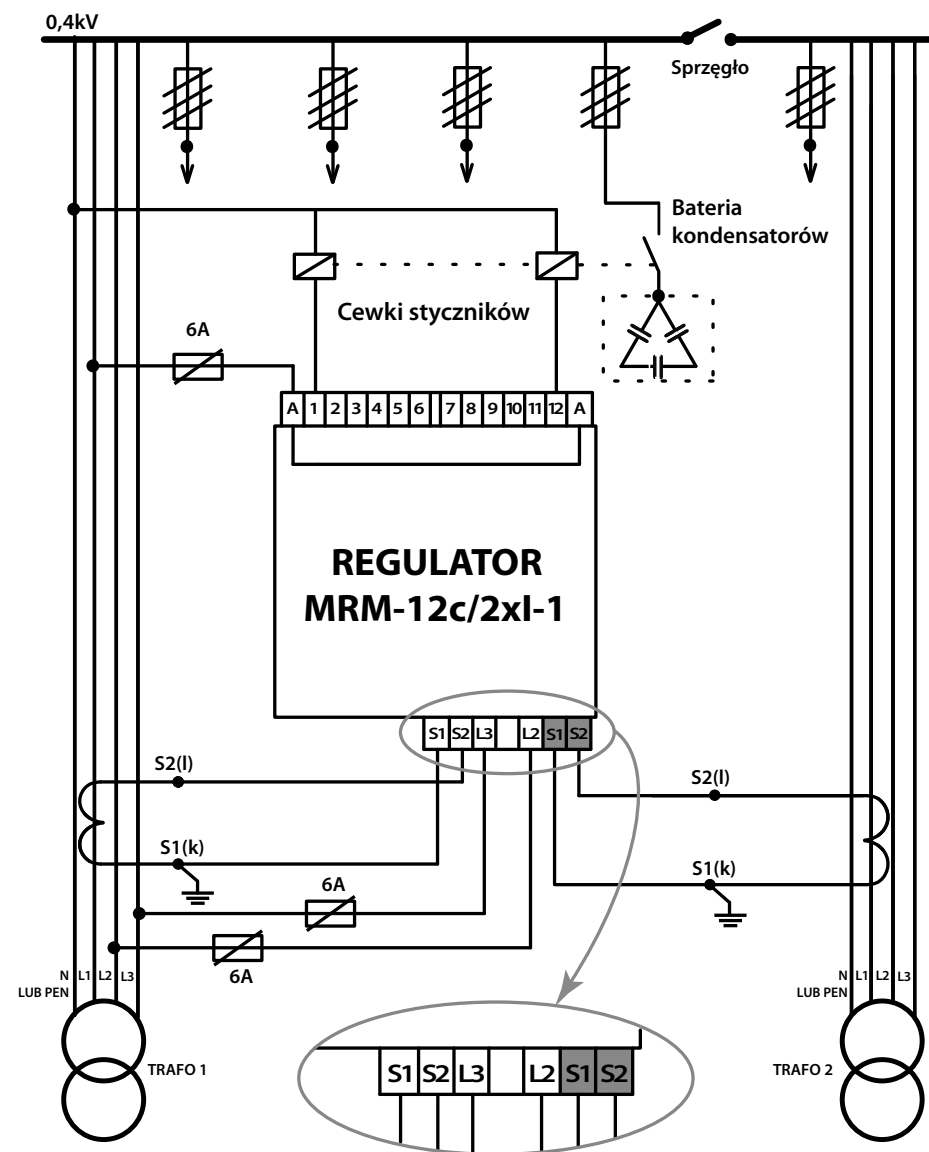
### ➤ Baterie wyposażone w regulator typu MRM - 12 na napięcie 100 V

W sytuacjach gdy system zasilania jest nierozproszony tzn. użytkownik posiada kilka nie oddalonych od siebie rozdzielni nn, zasilanych jedną linią SN, opłacalne staje się prowadzenie kompensacji całego systemu jedną baterią zainstalowaną na nn. Polega to na podaniu do regulatora sygnałów pomiarowych ze strony SN, a zasilanie baterii i proces regulacji, czyli załączanie kondensatorów odbywać się będzie w wybranej rozdzielni nn. Ważne jest, aby zarówno sygnał prądowy, jak i napięciowy był z SN (transformator wprowadza własne przesunięcie fazowe), a bateria usytuowana była w takim miejscu, aby przepływ energii biernej wewnątrz systemu zasilania użytkownika był zminimalizowany. Jest to przede wszystkim rozwiązanie stosowane ze względów ekonomicznych, gdyż znacznie redukuje koszty wykonania systemu kompensacji mocy biernej. Wprowadza jednak dodatkowe przepływy mocy biernej po wewnętrznych liniach kablowych układu zasilania i dlatego zaleca się dokładne sprawdzenie obciążalności kabli zasilających i oszacowanie ich możliwych rezerw. Ważne jest też by rozdzielnia nn z której będzie zasilana taka bateria miała odpowiednią moc znamionową

### ➤ Baterie wyposażone w regulatory typu MRM - 12 c / 2 x I (z podwójnym prądem)

Baterie te znajdują zastosowanie w systemach zasilania, które składają się z co najmniej dwóch transformatorów, a zasilane przez nie układy spięte są SZR'em czyli w systemach z zasilaniem dwustronnym lub rezerwowanym. Po zaniku napięcia na jednym transformatorze układ samoczynnego załączenia rezerw (SZR) automatycznie przełączy zasilanie odbiorników na transformator na którym jest napięcie. Regulatory serii 2 x I przeznaczone są do pracy z dwoma przekładnikami prądowymi, które znajdują się w dwóch różnych polach dopływowych. Wybór sygnału sterującego uzależniony jest od hierarchii przekładnika, którą określa sposób jego podłączenia

## SIEĆ TRÓJFAZOWA

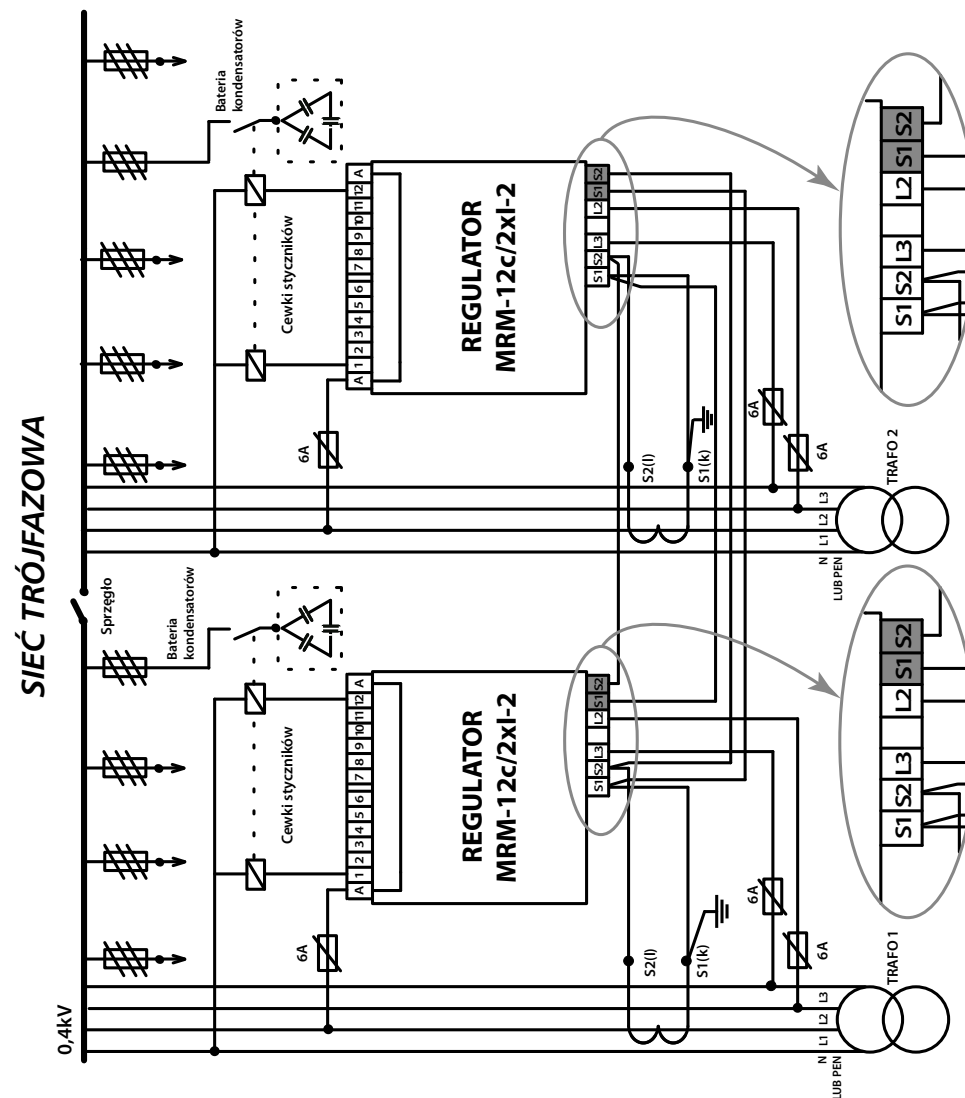


Rys.3. Schemat podłączenia regulatora serii MRM - 12c / 2 x I - 1

do regulatora oraz od stanu napięciowego pola w którym zainstalowano dany przekładnik. **UWAGA: Regulator w danej chwili mierzy współczynnik mocy na podstawie sygnału z jednego przekładnika prądowego.**

– baterie BK - T - 95 wyposażone w regulator MRM - 12 c / 2 x 1 - 1 przeznaczone są do prowadzenia kompensacji w układzie z rezerwą jawną, tzn. gdy jeden transformator jest głównym źródłem zasilania, natomiast drugi stanowi rezerwę włączaną w przypadku awarii transformatora głównego. W tym przypadku dobrą skuteczność kompensacji uzyskamy instalując tylko jedną baterię kondensatorów wyposażoną w ten właśnie regulator. Schemat podłączenia tego regulatora w układzie zasilania i sterowania przedstawia rys. 3. Wartość mocy baterii dobrana jest dla całego obciążenia. Sygnał prądowy sterujący do regulatora doprowadzony jest z dwóch przekładników do jego dwóch wejść prądowych. Aktywne jest zawsze to wejście, które podłączone jest do przekładnika przez który aktualnie płynie prąd.

– baterie BK - T - 95 wyposażone w regulator MRM - 12 c / 2 x 1 - 2 przeznaczone są do prowadzenia kompensacji w układzie z rezerwą ukrytą, tzn. gdy dwa transformatory pracują jednocześnie. W przypadku zaniku napięcia na jednym z transformatorów, układ SZR przełącza obciążenie i drugi transformator przejmuje całkowite zasilanie wszystkich odbiorów. Schemat podłączenia tego regulatora w układzie zasilania i sterowania przedstawia rys. 4. Rozwiązanie to umożliwi instalowanie baterii dobranych do obciążeń zasilanych przez poszczególne transformatory. Moc pojedynczej baterii nie musi być dobrana do sumy mocy odbiorników zasilanych z dwóch transformatorów. Po powrocie napięcia regulator automatycznie przejmuje sterowanie sygnałem z wejścia nadrzędnego „s1” i „s2” i wraca do „normalnego” procesu regulacji. Rozwiązanie to pozwala zastosować baterie o mocach dobranych do poszczególnych sekcji i eliminuje przewymiarowanie wymuszone w rozwiązaniu tradycyjnym sumą mocy odbiorników zasilanych z obu sekcji.



Rys.4. Schemat podłączenia regulatora serii MRM - 12c / 2 x 1 - 2



## ZASADA DZIAŁANIA

Najważniejszym elementem każdej baterii BK-T-95 jest regulator mocy biernej MRM - 12, który na bieżąco analizuje dane pomiarowe i na ich podstawie (zgodnie z wcześniejszymi nastawami instalatora, który określa stan skompensowania) decyduje o włączeniu lub wyłączeniu poszczególnych stopni baterii. Podłączenie baterii do systemu elektroenergetycznego w sposób uproszczony przedstawia rys. 2c.

O walorach użytkowych, funkcjonalności, trwałości i parametrach technicznych baterii, decydują zastosowane w niej podzespoły i urządzenia, m.in. regulator, łącznik i kondensatory mocy, oraz moc kondensatora zainstalowanego na pierwszym stopniu baterii.

Niezawodność pracy baterii zależy także od sprawności i funkcjonalności systemu wentylacyjnego, którego zadaniem jest utrzymanie żądanej wartości temperatury wewnątrz baterii. Utrzymanie tej temperatury we właściwym zakresie zapewnia poprawne warunki eksploatacji kondensatorów. Sposób w jaki dokonywany jest pomiar mocy biernej i aktualnego  $\cos\phi$  w systemie, oraz proces sterowania (załączanie i wyłączanie kondensatorów) jest omówiony w DTR – ce regulatora MRM - 12, jak również w bezpłatnie dostarczanym PT Klientom programie demo Twelve Electric. Ten multimedialny program umożliwia samodzielną naukę procesu kompensacji i programowania regulatora na komputerze bez konieczności pracy w warunkach rzeczywistych, pod napięciem. Program umożliwia zaprojektowanie konfiguracji baterii (ilość stopni, ich moc itd.) oraz dobór nastaw w regulatorze, tak, aby przy zadanych obciążeniach skuteczność kompensacji była jak najlepsza (redukcja opłat za moc bierną do zera).

## PODSTAWOWE DANE TECHNICZNE

<b>Napięcie znamionowe baterii</b> <i>(określone w zamówieniu)</i>	<b>230, 400, 500, 525, 0 V</b>
<b>Napięcie pomocnicze</b>	<b>230 V, max. 400 V</b>
<b>Znamionowy prąd przy <math>U_n = 400 V</math></b>	<b><math>1,5 \times Q_{bat}</math></b>
<b>Częstotliwość znamionowa</b>	<b>50 Hz</b>
<b>Znamionowy prąd wtórny przekładnika prądowego</b> <i>(faza L1)</i>	<b><math>5 A \pm 20 \%</math></b>
<b>Obciążalność obwodu wtórnego przekładnika prądowego</b>	<b>min. 2,5 VA</b>
<b>Klasa pomiarowa przekładnika prądowego</b>	<b>max. 2</b>
<b>Liczba stopni bezpośrednio załączanych z regulatora</b>	<b><math>3^\circ \div 15^\circ</math></b>
<b>Temperatura otoczenia</b>	<b><math>-25^\circ C^* \div +40^\circ C</math></b>
<b>Stopień ochrony</b> <i>(możliwość zamówienia wersji specjalnej o innym IP)</i>	<b>IP41</b> <i>(wersja wewnętrzna)</i> <b>IP44, 51, 54, 66</b> <i>(wersja zewnętrzna)</i>
<b>Klasa ochronności</b>	<b>I, na zamówienie II</b>
<b>Certyfikaty</b>	<b>Atest nr 903/NBR/07/wydany przez Instytut Elektrotechniki</b>

*\*) dla wersji ze stabilizatorem temperatury*

<b>BK - T - 95 wykonanie I</b>	
<b>Ilość stopni</b>	<b>max. 4<sup>o</sup></b>
<b>Moc bierna</b>	<b>max. 60 kvar</b>
<b>Zalecana wielkość mocy</b>	<b>37,5 kvar</b>
<b>Chłodzenie</b>	<b>grawitacyjne</b>
<b>Wymiary obudowy (szer. x wys. x gł.)</b>	<b>500 x 790 x 250 mm</b>

<b>BK - T - 95 wykonanie II</b>	
Ilość stopni	max. 5°
Moc bierna	max. 90 kvar
Zalecana wielkość mocy	60 ÷ 75 kvar
Chłodzenie	grawitacyjne
Wymiary obudowy (szer. x wys. x gł.)	750 x 915 x 250 mm

<b>BK - T - 95 wykonanie III</b>	
Ilość stopni	max. 6°
Moc bierna	max. 127,5 kvar
Zalecana wielkość mocy	120 kvar
Chłodzenie	grawitacyjne
Wymiary obudowy (szer. x wys. x gł.)	1000 x 1140 x 250 mm

<b>BK - T - 95 wykonanie IV</b>	
Ilość stopni	max. 15° (na szafę 8°)
Moc bierna	max. 320 kvar (na szafę)
Zalecana wielkość mocy	480 ÷ 750 kvar
Chłodzenie	wymuszone
Wymiary obudowy dla BK - T - 95 / IV (szer. x wys. x gł.)	6 stopni 700 x 1600 x 550 mm 8 stopni 700 x 2100 x 550 mm
Wymiary obudowy dla BK - T - 95 / Hr / IV (szer. x wys. x gł.)	6 stopni 680 x 2100 x 700 mm 8 stopni 1200 x 2100 x 600 mm

## PRZEPISY I NORMY

1. Przepisy budowy urządzeń elektroenergetycznych (zeszyt 11).
2. Przepisy eksploatacji urządzeń elektroenergetycznych – SEP.
3. Normy: PN – EN 61921:2004 (U); PN – EN 60439 – 1:2003; PN – EN 60529:2003; IEC 61921:2003.
4. Warunki techniczne wykonania i odbioru robót budowlano – montażowych. Instalacje elektryczne.

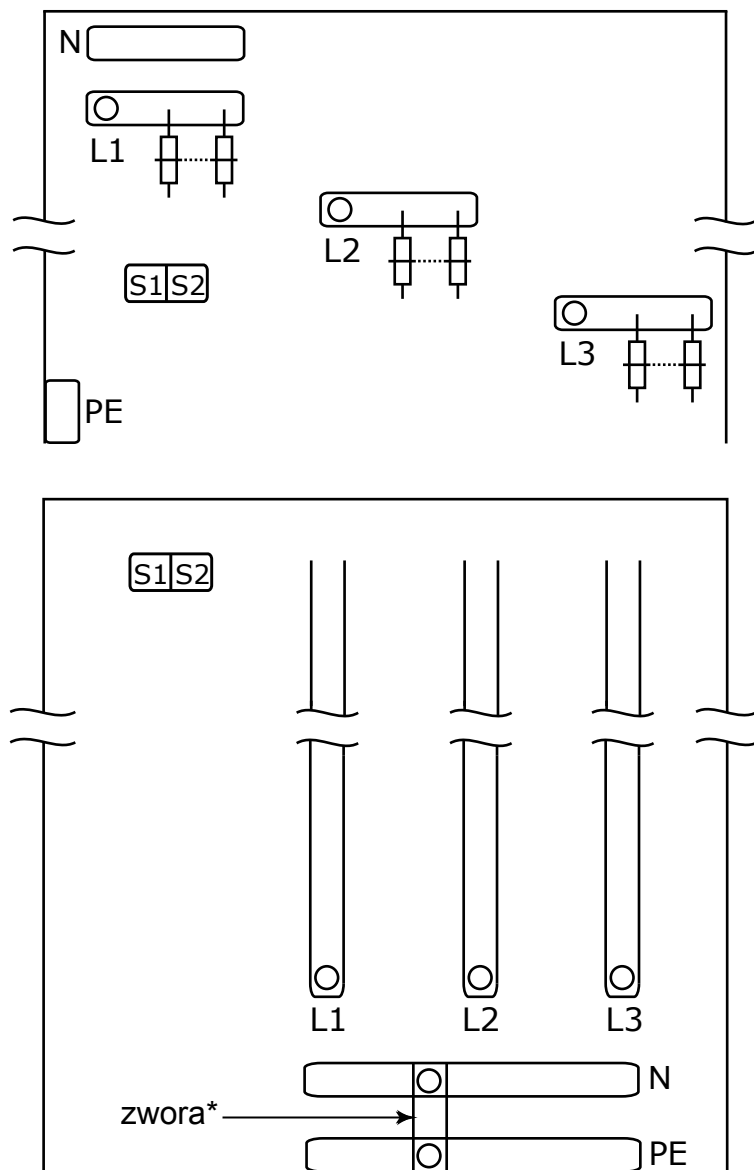
## DOBÓR I PROJEKTOWANIE

W zależności od aktualnego stanu wykonania systemu zasilania stosuje się różne metody doboru baterii. W systemach już istniejących dobór baterii powinien być dokonany w oparciu o analizę wyników pomiarów obciążeń. Inną metodą doboru mocy baterii dla istniejącego już systemu są obliczenia wykonane w oparciu o dane zawarte w rachunkach za energię elektryczną. Dobór baterii dla nowoprojektowanego systemu zasilania powinien być dokonany na podstawie danych o poszczególnych odbiornikach np. ilość i moce urządzeń, ich naturalny cosφ oraz zakładany współczynnik jednoczesności.

Bez względu na stan zaawansowania systemu zasilania, dobór baterii umożliwia program demo Twelve Electric, który pozwala też wstępnie ocenić skuteczność kompensacji realizowanej za pomocą samodzielnie zaprojektowanego rozwiązania.

Projekt systemu kompensacji mocy biernej powinien zawierać:

- schemat podłączenia baterii do rozdzielnic z podaniem rodzaju wyłącznika głównego i wartości zabezpieczeń pola zasilającego baterię dobranych z uwzględnieniem zasady selektywności zabezpieczeń
- dobór i umiejscowienie przekładnika prądowego
- dobór i plan ułożenia kabli
- lokalizację i wytyczne budowlane
- sposób ochrony przeciwporażeniowej



\*) możliwe jest dostosowanie typu zasilania baterii do pracy w systemach: TN-C, TN-C-S, TN-S

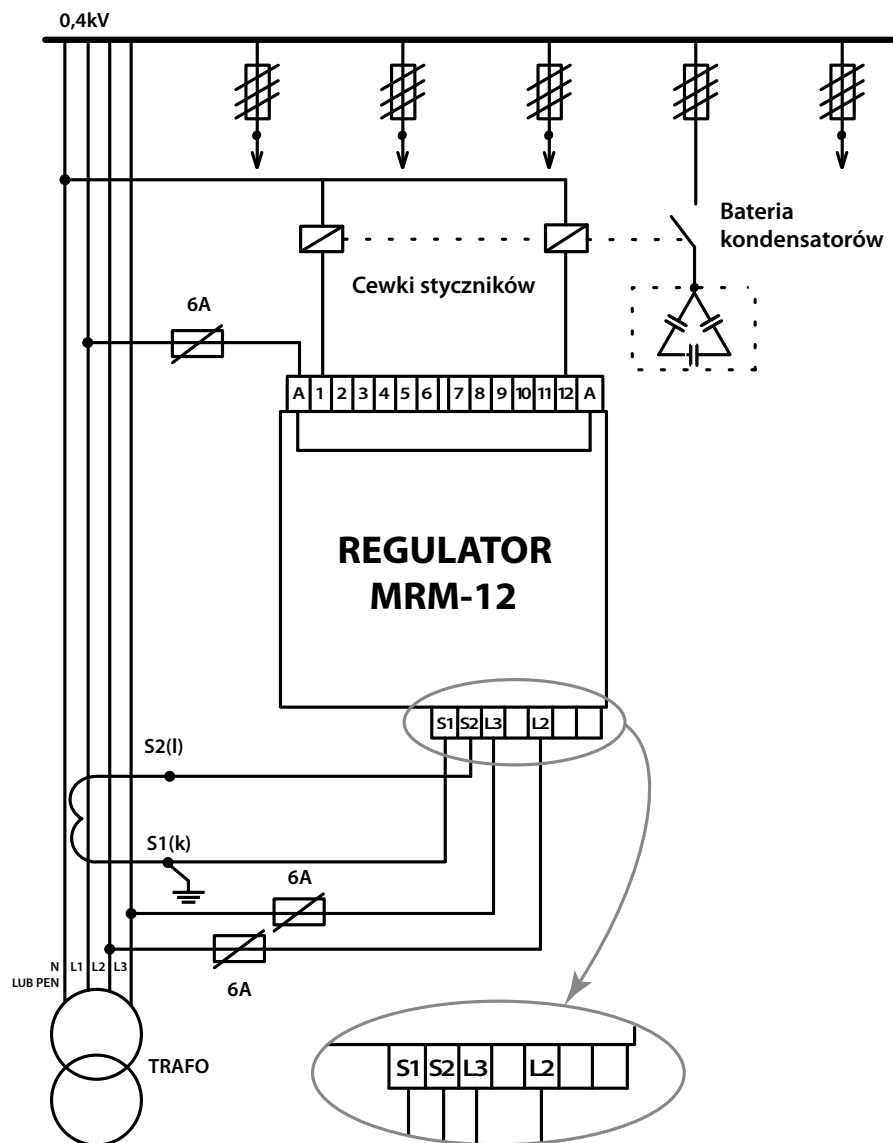
Rys. 5. Rozmieszczenie zacisków w bateriach BK - T - 95 / Hr

## MONTAŻ BATERII

Przed przystąpieniem do montażu baterii należy zapoznać się z projektem technicznym.

1. Transport baterii do miejsca instalowania powinien odbywać się z zachowaniem przepisów BHP w sposób nie narażający jej na uszkodzenia mechaniczne, np. przy baterii BK - T - 95 / IV ze względu na znaczną masę wskazane jest użycie wózka widłowego. **Niedopuszczalne jest wykorzystanie uchwytów wkręcanych w szkielet odbudowy baterii, gdyż jej waga jest zbyt duża do ich dopuszczalnej obciążalności**
2. Należy sprawdzić stan techniczny baterii po transporcie.
3. Pomieszczenie, w którym będzie zainstalowana bateria musi być zgodne ze wskazanym w projekcie i odpowiadać warunkom wymagany dla eksploatacji baterii wg PBUE (wilgotność powietrza, średnia dobową temperaturą otoczenia nie wyższą niż 30°C, brak pyłów i innych zanieczyszczeń, dostęp tylko dla osób uprawnionych – z odpowiednią grupą uprawnień SEP).
4. Mocowanie baterii powinno odbywać się za pomocą kotew lub kołków rozporowych do ścian lub podłogi w miejscu i w sposób zgodny z projektem. W niektórych przypadkach, zwłaszcza, gdy bateria montowana jest na zewnątrz, wymagany jest betonowy (metalowy) cokół, który zapewni stabilność ustawienia baterii. Rysunki wykonawcze cokołu dostarcza Twelve na zamówienie.
5. Zasilanie baterii należy wykonać za pomocą kabli, których typ i przekrój musi być zgodny z projektem. Poszczególne żyły kabli powinny być przyłączone pod zaciski śrubowe, które należy dokręcić w sposób zapewniający trwałość mechaniczną oraz dobry kontakt elektryczny. Należy zwrócić szczególną uwagę, aby oznaczenie zacisku pokrywało się z dołączoną fazą (niezmiernie istotne w bateriach wielosfazowych). Rozmieszczenie zacisków w bateriach przedstawia rys. 5.

## SIEĆ TRÓJFAZOWA



Rys.6. Schemat podłączenia regulatora serii MRM - 12

**UWAGA!!!** Przed przystąpieniem do prac należy upewnić się, że przewody/kable zasilające nie są pod napięciem. Jeżeli końce przewodów/kabli znajdują się w rozdzielni należy je podczas prac uziemić.

6. Sygnał pomiarowy z zacisków wtórnych przekładnika prądowego należy doprowadzić przewodem miedzianym o przekroju  $2,5 \text{ mm}^2$  do zacisków w baterii oznaczonych „s1” oraz „s2”. Zacisk „s1” powinien być uziemiony. W przypadku znacznej odległości między przekładnikiem pomiarowym, a baterią (ponad 20m), połączenie to należy wykonać przewodem o średnicy  $4 \text{ mm}^2$ . Miejsce zainstalowania przekładnika i kolejność przyłączania faz podano w DTR – ce regulatora MRM - 12 oraz na rys. 6. W przypadku wykorzystania istniejącego przekładnika prądowego np. pracującego z amperomierzem należy sprawdzić stan techniczny miernika (rezystancję ustroju pomiarowego) i układ pomiarowy regulatora należy wpiąć szeregowo w istniejący obwód wtórny przekładnika. **Niedopuszczalne jest przerywanie obwodu wtórnego przekładnika prądowego podczas pracy rozdzielni.** W czasie wyjęcia wtyku dolnego z regulatora lub w czasie dokonywania przełączeń przewodów sterujących regulator, należy bezwzględnie zewrzeć zaciski wtórne „s1” i „s2” przekładnika prądowego w rozdzielni.

**UWAGA!!!** W schemacie przyłączenia baterii (patrz rys. 5) przyjęto, że L1 to faza na której znajduje się przekładnik prądowy umieszczony w polu głównym rozdzielni i sterujący regulator.

7. Obwód sygnalizacji stanu załączenia łączników nie wymaga żadnych połączeń zewnętrznych, świecenie się lampki oznacza załączenie łącznika. Kontroli działania lampek LED dokonuje się przyciskiem oznaczonym „kontrola lampek”. W bateriach na napięcie nominalne 500 V, 525 V na specjalnie przygotowanych i oznaczonych zaciskach występuje napięcie pomocnicze 230 V lub max 400 V.

8. Każda zainstalowana bateria powinna mieć zapewnioną właściwą ochronę przeciwporażeniową. SPOSÓB OCHRONY powinien być zgodny z podanym w projekcie.

## URUCHOMIENIE STANDARDOWEJ BATERII

### I NAJCZĘŚCIEJ POPEŁNIANE BŁĘDY

1. Skontrolować poprawność (kolejność) połączeń – faza w której jest zainstalowany przekładnik prądowy powinna być dołączona na zacisk (szynę) L1 w baterii.
2. Zdjąć zworę (mostek) z zacisków wtórnych „s1” i „s2” przekładnika.
3. Włączyć zasilanie baterii wyłącznikiem umieszczonym w polu zasilającym baterię.
4. Załączyć napięcie zasilające regulator poprzez wyłączniki instalacyjne typu S umieszczone wewnątrz baterii oraz wyłącznik napięcia sterującego umieszczony na drzwiach szafy.
5. Skontrolować stan regulatora – przy obciążeniu sieci zasilającej odbiornikami indukcyjnymi i przy nie załączonych kondensatorach powinna zaświecić się zielona dioda  $\triangleright$ ZAŁ, a wyświetlacz powinien wskazywać obliczony naturalny  $\cos\varphi$  (przeważnie jest to wartość z przedziału od 0,4 do 0,8). Jeżeli na regulatorze zaświeci się czerwona dioda  $\triangleright$ WYŁ (przy wyłączonych kondensatorach), należy po **uprzednim wyłączeniu zasilania baterii** i wyłączeniu napięcia sterującego zamienić miejscami kable zasilające (L2) i (L3) na dolnej łączówce regulatora. **Uwaga wyjęcie dolnego wtyku z regulatora rozwiera przekładnik prądowy, co może spowodować jego nieodwracalne uszkodzenie. Należy pamiętać, że przed wyjęciem tego wtyku z regulatora należy zewrzeć zaciski przekładnika prądowego.**
6. Dokonać odpowiednich nastaw regulatora, zgodnie z instrukcją obsługi regulatora MRM - 12.

7. Jeżeli po załączeniu kolejnych stopni baterii, wartość  $\cos\varphi$  zmniejsza się lub oscyluje w pobliżu wartości 0,98 należy, sprawdzić czy faza z przekładnikiem została prawidłowo uzgodniona i podłączona na zacisk L1 w baterii. Ważne jest, aby faza, na której zainstalowany jest przekładnik nie znalazła się na zacisku L2 lub L3 w baterii, zgodnie z zasadą – przekładnik sterujący regulatorem jest zainstalowany na fazie, która nie zasila regulatora (sprawdzić i porównać z napięciem z fazy L1 napięcia na zaciskach L2, L3 na łączówce regulatora).

*Zaleca się, aby podłączenie i uruchomienie baterii typu BK - T - 95 / Hr i BK - T - 95 / SR dokonywane było przez służby monterskie Twelve Electric.*

8. Do wysterowania regulatora stosować przekładniki prądowe o odpowiedniej obciążalności obwodu wtórnego min. 2,5 VA. Klasa pomiarowa przekładnika max.2

***UWAGA!!! Integralną częścią DTR – ki baterii BK - T - 95 jest DTR – ka regulatora MRM - 12 oraz Karty Katalogowe: kondensatorów mocy K.99 / 3 i dławików DWD – 12, które bezwzględnie należy przeczytać przed rozpoczęciem montażu i uruchomieniem baterii.***

9. Zewrzeć zworą (mostkiem) zaciski umieszczone na listwie łączniowej wewnątrz baterii, do których podłączono przewodami sterującymi, zaciski strony wtórnej przekładnika prądowego.

## **WSKAZÓWKI EKSPLOATACYJNE**

Bateria powinna być zabezpieczona przed skutkami zwarć (np. bezpiecznikami mocy) i posiadać na zasilaniu aparaturę łączeniową dla celów eksploatacyjnych. Przy doborze przekroju kabli zasilających i osprzętu zabezpieczeniowego, należy pamiętać, że dla prądów pojemnościowych stosuje się mnożnik zwiększający: 1,4. Bateria powinna być obsługiwana przez personel posiadający stosowną grupę uprawnień SEP.

Niedopuszczalna jest zmiana nastawy Q / n w regulatorze na inną niż obliczona wg zasady podanej w DTR – ce regulatora.

Czasy zwłoki na załączenie, wyłączenie ind. i wyłączenie poj. należy dobrać doświadczalnie po obserwacji dynamiki zmian mocy biernej w systemie zasilania.

***UWAGA!!! W czasie prac testujących obwody sterujące (tryb „Praca Testowa” regulatora MRM - 12) konieczne jest wyjęcie bezpieczników mocy z podstaw w celu odcięcia zasilania do wszystkich kondensatorów w baterii (wcześniej należy odłączyć napięcie zasilania baterii).***

***Ustawienie liczby stopni wyjściowych regulatora wymaga wyjęcia z niego górnych wtyków (wyjścia obwodów sterujących).***

***Sposób przeprowadzenia pracy testowej lub zmiany liczby stopni wyjściowych w regulatorze podany jest w DTR – ce regulatora MRM - 12, oraz na płycie demo Twelve Electric.***

***W celu uniknięcia niepotrzebnych opłat za energię bierną nieskompensowaną, powstałych w wyniku nieprawidłowej pracy regulatora lub awarii baterii, zaleca się wykonywanie codziennych odczytów liczników w układzie pomiarowo – rozliczeniowym i prowadzenie bieżącej rejestracji i analizy przyrostów wskazań.***

Przełączanie przewodów na dolnej łączówce regulatora np. w przypadku pkt.5 lub pkt.7 - str.22, wymaga zwarcia zacisków wtórnych przekładnika prądowego.

Należy wykonywać przewidziane przepisami eksploatacyjnymi przeglądy i badania okresowe baterii. Po upływie okresu gwarancji na dostarczoną baterię, firma Twelve Electric oferuje wszystkim użytkownikom baterii serii BK - T - 95 podpisanie umowy serwisowej na prowadzenie w eksploatowanych bateriach okresowych prac kontrolno – pomiarowych i modernizacyjnych.

**Otwieranie drzwi baterii przed wyłączeniem jej zasilania jest niedozwolone.** Po wyłączeniu napięcia zasilania, bez względu na to czy oporniki rozładowcze na kondensatorach są sprawne, czy też nie (ten ostatni stan jest niedopuszczalny podczas eksploatacji baterii) nie wolno dotykać zacisków kondensatora oraz części obwodów połączonych z nimi przed dokonaniem rozładowania kondensatora dźwignią rozładowczą łączącą trzy zaciski fazowe między sobą i do „ziemi”.

Wykonywanie prac wewnątrz baterii dopuszczalne jest jedynie po odłączeniu zasilania baterii w rozdzielnicy.

W przypadku uszkodzeń elementów, należy stosować części zamienne zgodne ze specyfikacją producenta baterii.

**Producent nie gwarantuje poprawnej pracy baterii STANDARDOWEJ, BEZ DŁAWIKÓW w przypadku występowania prądów wyższych harmonicznymi w systemie energetycznym użytkownika lub pracy baterii w pomieszczeniach, gdzie średniodobowa temperatura otoczenia jest wyższa niż 30° C, a średniodobowa temperatura wewnątrz baterii jest wyższa niż 45° C.** W przypadku zniekształceń sieci wyższymi harmonicznymi należy w posiadanej baterii zastosować odpowiednie układy filtrów (sprzęgnięte z kondensatorami o napięciu znamionowym min.440 V) lub zainstalować nową baterię typu BK - T - 95 / Hr. W przypadku przekroczenia dopuszczalnego zakresu temperatur w pomieszczeniu rozdzielni należy zastosować system automatycznej wentylacji, a w przypadkach krytycznych nawet system klimatyzacji. Firma Twelve Electric jest

technicznie i sprzętowo przygotowana do prowadzenia analiz występowania wyższych harmonicznyc, wykonywania prac związanych z modernizacją baterii lub do wykonania i zainstalowania nowej baterii z dławikami filtrującymi.

**Producent nie gwarantuje czasu poprawnej pracy kondensatorów zgodnego z okresem podanym w karcie katalogowej kondensatora, jeżeli w czasie jego eksploatacji nie będą zachowane wymagania temperaturowe.**

Jeżeli w systemie zasilania występują powtarzalne zmiany obciążenia mocą bierną indukcyjną o okresie powtarzania poniżej 30 sekund, proponujemy zastosowanie baterii standardowej o **podwojonej ilości stopni** w stosunku do tej jaka wynika z ogólnych zasad doboru baterii lub zainstalowanie w systemie baterii typu BK - T - 95 / SR. Wersja ta umożliwia załączanie kondensatorów co kilka sekund. W szczególnych przypadkach możliwe jest wykonanie baterii z układem filtrującym wyższe harmoniczne i układem szybko-rozładowczym oznaczonej BK - T - 95 / SR - Hr. Zastosowanie dławików szybko-rozładowczych typu DNE, skraca czas konieczny do rozładowania kondensatora (75 V po 3 minutach od momentu wyłączenia, norma PN – EN 60831 – 1:2000) do min. 1 sekundy. Parametry techniczne i funkcjonalne tych dławików podane są w ich Karcie Katalogowej

Ze względu na ściśle określoną wytrzymałość aparatury łączeniowej i przekroje kabli zasilających zastosowanych zarówno w baterii standardowej, jak i z dławikami wyższych harmonicznyc, niedopuszczalna jest wymiana kondensatorów mocy na jednostki większe niż moc zaprojektowana. Warunek ten nie dotyczy baterii w wersji „pod rozbudowę”.

## WARUNKI GWARANCJI

Firma Twelve Electric udziela 12 miesięcznej gwarancji na oferowany produkt przy zachowaniu następujących warunków eksploatacji:

1. Producent nie gwarantuje poprawnej pracy baterii standardowej, bez dławików w przypadku występowania prądów wyższych harmonicznyc w systemie energetycznym użytkownika lub pracy baterii w pomieszczeniach, gdzie średniodobowa temperatura otoczenia jest wyższa niż 30° C, a średniodobowa temperatura wewnątrz baterii jest wyższa niż 45° C.
2. Dla baterii z dławikami  $p = 14\%$  – wewnątrz obudowy baterii średniodobowa temperatura nie powinna przekraczać 45° C, a średnioroczna temperatura nie powinna przekraczać 35° C.
3. Dla baterii z dławikami  $p = 7\%$  – Zamawiający dostarczy dla każdej baterii protokoły pomiaru baterii kondensatorów wykonane po ich uruchomieniu oraz dane z analizy wyższych harmonicznyc w prądzie i napięciu zasilającym baterię w dwóch fazach pracy: bateria działa, bateria wyłączona. Jednocześnie zastrzegamy sobie prawo do wypowiedzenia warunków gwarancji w przypadku zamontowania baterii z dławikami  $p = 7\%$  i eksploatacji ich w sieci, w której występuje 3 – cia harmoniczna, gdyż zastosowanie tych dławików ustala częstotliwość rezonansowa układu dławik – kondensator na wartości 189 Hz. W związku z tym poziom tłumienia 3 – ciej harmonicznej obniża się, co może doprowadzić do wzrostu prądu powyżej wartości nominalnej i w efekcie spowodować uszkodzenie kondensatora.
4. Gwarancją nie są objęte uszkodzenia kondensatorów (niechronionych układem dławików) wywołane obecnością w systemie zasilania użytkownika wyższych harmonicznyc  $THD - U > 2,5\%$  i  $THD - I > 8\%$

***UWAGA!!! Aktualnie obowiązujące przepisy jakościowe jako zgodne z normami uznają odkształcenie napięcia (grupa***

**do 1 kV) którego THD - U liczone do 40 – tej harmonicznej włącznie jest mniejsze od 8 %. Niestety bezpośrednio (bez dławików) zasilanie kondensatorów mocy typu MKP i MKK tak odkształconym napięciem zwłaszcza w systemach o małej mocy zwarciowej na pewno spowoduje ich uszkodzenie, dlatego zaleca się dokładną kontrolę wartości prądu płynącego przez kondensator i pomiar jego temperatury pracy. Dokładny opis zjawisk negatywnie oddziaływujących na kondensator mocy został podany w Karcie Katalogowej kondensatora mocy K.99 / 3 produkowanego przez Twelve Electric.**

W przypadku uznania gwarancji przez realizację warunków gwarancji, rozumie się naprawę lub wymianę uszkodzonych podzespołów. Prawo do wymiany podzespołów nie obejmuje uszkodzeń powstałych w przypadkach wymienionych w p.1 – 4, oraz wynikających ze złego doboru kabli zasilających baterię lub niewłaściwym miejscem zainstalowania przekładnika prądowego.

**Gwarancją nie są objęte bezpieczniki mocy, ograniczniki przepięć, oraz lampki LED zainstalowane w baterii.**

Nabywca traci wszelkie uprawnienia wynikające z gwarancji w przypadku:

- zagubienia lub zniszczenia karty gwarancyjnej
- dokonywania zmian i poprawek w treści karty gwarancyjnej
- interwencji technicznej w konstrukcję baterii
- próby naprawy uszkodzonego wyrobu
- montażu lub eksploatacji niezgodnej z zasadami zawartymi w Instrukcji montażu i obsługi baterii kondensatorów/regulatora mocy biernej



**Menu programowania regulatora  
MRM-12  
PRACA AUTOMATYCZNA**



NIE POWODUJE REAKCJI  
REGULATORA

WEJŚCIE DO TRYBU  
PRZEGLĄDANIA WARTOŚCI  
NASTAW (NASTAW NIE MOŻNA  
EDYTOWAĆ; REGULATOR JEST W  
TRYBIE PRACY AUTOMATYCZNEJ)

WEJŚCIE DO TRYBU  
PROGRAMOWANIA LICZBY  
AKTYWNYCH STOPNI

WEJŚCIE DO TRYBU  
PROGRAMOWANIA  
*prog*

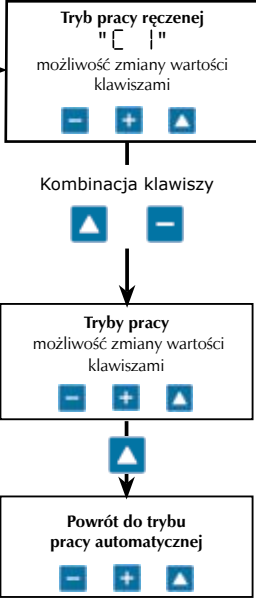
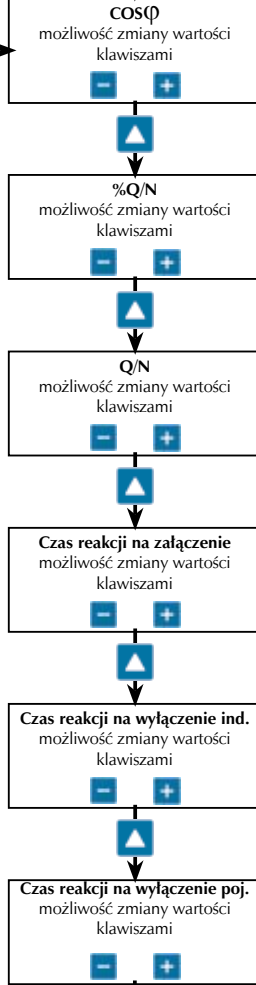
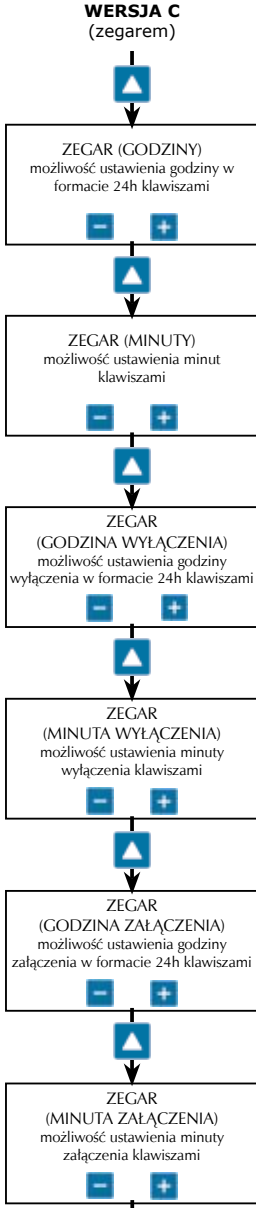
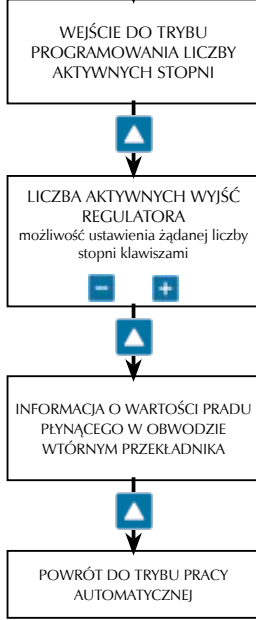
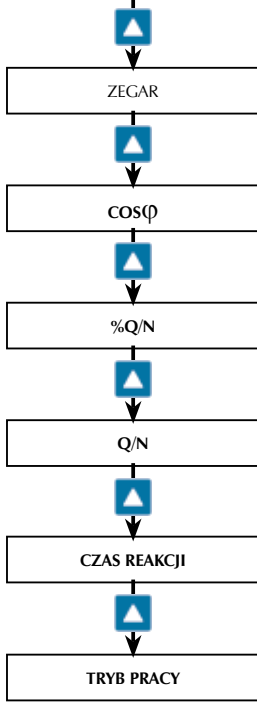
WERSJA CS  
(bez zegara)

**Stan wyświetlacza dla  
MRM - 12c**

WARTOŚĆ  $\cos\phi$   
czas wyświetlania 5s

GODZINA  
czas wyświetlania 5s

WARTOŚĆ OBCIĄŻENIA  
PRZEKŁADNIKA (%)  
czas wyświetlania 5s



KLAWISZ NALEŻY PRZYTRZYMAĆ PRZEZ 3s



KLAWISZ NALEŻY PRZYCISNĄĆ IMPULSOWO

**Twelve Electric Sp. z o.o.**  
04-987 Warszawa, ul. Wał Miedzeszyński 162  
tel. +48 (22) 872 20 20, fax. +48 (22) 612 79 49  
skype: t12e\_1, t12e\_2, t12e\_3  
e – mail: [twelvee@twelvee.com.pl](mailto:twelvee@twelvee.com.pl)  
[www.twelvee.com.pl](http://www.twelvee.com.pl)